

# PP-BROWN PIPE



ต่อง่าย... ไม่ต้องใช้กาว



Polypropylene Pipe

# PP-BROWN

Polypropylene Waste Water Pipe



## ท่อพีพี-บราวน์ ตราสลิม

ระบบท่อระบายน้ำคุณภาพสูง



ท่อพีพี-บราวน์ ตราสลิม เป็นท่อพอลิโพรพิลีน (Polypropylene) Class A ผลิตตามมาตรฐาน BS 4991 ด้วยระบบข้อต่อซึ่งใช้แหวนยางปากกระฆัง (Bell-Fit) ผลิตกันซ์ตามมาตรฐาน BS 5254 และ BS 2494 ที่ออกแบบมาให้ง่ายต่อการติดตั้งและที่สำคัญยังง่ายต่อการบำรุงรักษาในอนาคตอีกด้วย ท่อและข้อต่อพีพี-บราวน์ ตราสลิม ระบบ Bell-Fit นั้นเหมาะสำหรับการใช้งานเป็นท่อระบายน้ำทิ้ง และสิ่งปฏิกูลในบ้านพักอาศัย หรืออาคารสำนักงานต่างๆ และเหมาะสำหรับการใช้เป็นท่อรับน้ำฝน สำหรับอาคารทั่วไป

SLYM PP-BROWN Pipe Bell-Fit fitting is designed in bell-end type providing an easy and fast installation. It is conformed to the standards BS 4991, BS 5254 and BS 2494. In addition, SLYM PP-BROWN Pipe and fitting also make the piping system quite simple in long term maintenance services. SLYM PP-BROWN pipe and fitting are designed to be used with sewerage and drainage systems. They are suitable for residential and commercial buildings and for rain water drainage pipes.



\*การใช้วัสดุที่น้อยลง ด้วยคุณสมบัติ  
ที่เหมาะสมเป็นการช่วยอนุรักษ์ทรัพยากร  
ธรรมชาติและสิ่งแวดล้อมที่ยั่งยืน

Reducing the quantity of materials  
but the quality is sustained in order  
to conserve natural resource and  
environment.

Green building concept

# ท่อพีพี-บราวน์ ใช้สำหรับ..?

- ท่อน้ำทิ้ง ท่อสิ่งปฏิกูล และท่ออากาศ
- Soil - Waste - Vent pipe
- ท่อน้ำทิ้งในห้องครัว
- Kitchen waste
- ท่อน้ำฝน
- Rain water piping
- ท่อระบายน้ำ
- Drainage piping
- ท่อใต้ดิน และท่อไร้แรงดัน
- Underground and gravity pipe



## คุณสมบัติที่สำคัญ : Property

1. Superior Heat Resistance : ทนอุณหภูมิสูงถึง 95 องศาเซลเซียส
2. Good Noise Absorption : เงียบ ไร้เสียงรบกวน
3. Non Toxicity : ปราศจากสารพิษเจือปน
4. Excellent Chemical Resistance : ทนต่อสารเคมี และการกัดกร่อน
5. Long Service Life : อายุการใช้งานยาวนาน
6. Light Weight : น้ำหนักเบา

## ลักษณะเด่น ท่อและข้อต่อ พีพี-บราวน์ ตรา สลิม

### Property of "SLYM" PP-brown pipes & fittings

1. การติดตั้งท่อ พีพี-บราวน์ ใช้ข้อต่อระบบ Bell Fit มีลักษณะเป็นแหวนยางปากระฆัง ทำให้ง่ายต่อการติดตั้ง เพียงลบมุมท่อและดันเข้าไปในข้อต่อให้สุด

Installation of PP-brown pipe : the bell end shape of "Bell Fit" fitting makes the pipe assemble fast and easy, just chamfering the pipe end and push it firmly into the fitting.

2. อุปกรณ์ภายในข้อต่อ Bell Fit มีแหวนยาง EPDM ซึ่งเป็นอุปกรณ์ป้องกันน้ำรั่วซึม โดยยาง EPDM เป็นยางสังเคราะห์ มีคุณสมบัติที่สุดในกลุ่มยางสังเคราะห์ทั้งหมด สามารถทนอุณหภูมิสูงตั้งแต่ -50 ถึง 150 องศาเซลเซียส ทนสารเคมีที่มีความเข้มข้นสูงได้ดี

The components of "Bell Fit" fitting: EPDM Rubber Lips Seal. It can withstand the heat and no leakage as it is Ethylene Propylene Rubber. It can resist to heat at -50 - 150 °C and excellent chemical resistance.

3. การต่อท่อ พีพี-บราวน์ ไม่ต้องใช้กาวเพราะสามารถต่อท่อโดยใช้ข้อต่อระบบ Bell Fit ซึ่งข้อต่อมีลักษณะเป็นปากระฆังภายในมีแหวนยาง ง่ายต่อการติดตั้ง

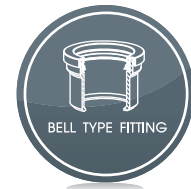
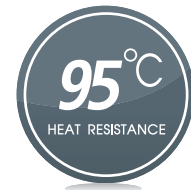
Non-Adhesive, easy installation with the bell end shape of "Bell Fit" fitting.

4. ท่อ พีพี-บราวน์ ใช้ข้อต่อระบบ Bell Fit เป็นระบบข้อต่อที่ไม่ซับซ้อน ง่ายต่อการติดตั้ง น้ำหนักเบา ทำให้สะดวกต่อการดูแลรักษา

"Bell Fit" fitting : Jointing is not complicated, it is easy to install, light weight and easy to maintain.

5. ท่อ พีพี-บราวน์ ใช้ข้อต่อระบบ Bell Fit ทำให้ไม่ต้องใช้เครื่องมือ และอุปกรณ์ในการติดตั้ง ลดการใช้แรงงาน น้ำหนักเบาทำให้สะดวกรวดเร็ว ประหยัดเวลา ลดค่าใช้จ่าย

"Bell Fit" fitting : The tools are not required for installation., fast and easy, saving time and reducing costs.



มาตรฐานการทดสอบ

**Certificate No : 2011-00318**  
**BANGKOK : 18/08/2011**  
**CERTIFICATE OF INSPECTION**

**CLIENT** : PP Pipe (Thailand) Co., Ltd.  
 88/2 Moo 9 T. Ladkasin, A. Kabinburi,  
 Prachinburi 25110 Thailand

**DESCRIPTION** : PP Brown Pipes and Bell Fit Fittings

**PLACE OF INSPECTION** : PP Pipe (Thailand) Co., Ltd.  
 88/2 Moo 9 T. Ladkasin, A. Kabinburi,  
 Prachinburi 25110 Thailand

**DATE OF INSPECTION** : June 1<sup>st</sup>, 9<sup>th</sup>, and July 14<sup>th</sup>, 2011

**SGS INSPECTOR** : Mr. Porchai Lerwattanasri.

This is to certify that our inspector attended the above premises for the purpose of carrying out pipes and ring seal socket type fittings testing in accordance with standard reference BS 5254.

**PP BROWN PIPE AND BELL FIT FITTINGS TEST METHOD ACCORDING TO BS 5254**

1) Heat Reversion for Pipe

Item No.	Product Name	Test Temperature (°C)	Test Time (Min)	Test Result
1	Pipe 40 mm.	120 ± 2	15	Passed
2	Pipe 50 mm.	120 ± 2	15	Passed
3	Pipe 65 mm.	120 ± 2	15	Passed
4	Pipe 80 mm.	120 ± 2	15	Passed
5	Pipe 100 mm.	120 ± 2	15	Passed

2) Impact for pipe (Height 2 m. Weight 1.25 kg.)

Item No.	Product Name	Quantity of Sample (Pcs.)	Test Result
1	Pipe 40 mm.	14	Passed
2	Pipe 50 mm.	14	Passed
3	Pipe 65 mm.	14	Passed
4	Pipe 80 mm.	14	Passed
5	Pipe 100 mm.	14	Passed

SGS (Thailand) Limited.  
 Industrial Services and Technical Staff Services  
 100 Nangliwong Road, Chongnonsi Yarmouk, Bangkok 10120, Thailand  
 TEL: 66 2 678 18 13 FAX: 66 2 678 15 04  
 E-Mail: industry.thailand@sgs.com

Page 1 of 2  
 Vaporn Tumbong

**Certificate No : 2011-00318**

3) Hydrostatic Pressure

Item No.	Product Name	Test Temperature (°C)	Test Time (Sec)	Test Pressure (Bar)	Test Result
1	Straight Coupling 40 x 40 mm	20 ± 5	60	0.7	Passed
2	Straight Coupling 50 x 50 mm	20 ± 5	60	0.7	Passed
3	Straight Coupling 65 x 65 mm	20 ± 5	60	0.7	Passed
4	Straight Coupling 80 x 80 mm	20 ± 5	60	0.7	Passed
5	Straight Coupling 100 x 100 mm	20 ± 5	60	0.7	Passed

4) Stress Relief

Item No.	Product Name	Test Temperature (°C)	Test Time (Min)	Test Result
1	Straight Coupling 40 x 40 mm	150 ± 2	30	Passed
2	Straight Coupling 50 x 50 mm	150 ± 2	30	Passed
3	Straight Coupling 65 x 65 mm	150 ± 2	30	Passed
4	Straight Coupling 80 x 80 mm	150 ± 2	30	Passed
5	Straight Coupling 100 x 100 mm	150 ± 2	30	Passed

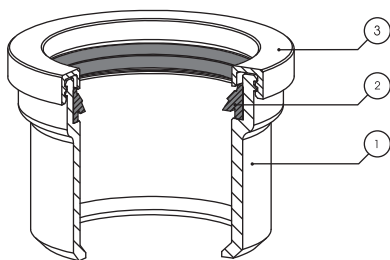
**CONCLUSION**

The tests according to BS 5254 are found to be conformed to this standard.  
 This certificate represents our findings at the time, date and place of inspection only.  
 This certificate does not relieve sellers/suppliers from their contractual responsibilities with regard to quality/quantity of this delivery nor does it prejudice buyer's right of claim toward sellers/suppliers for compensation for any apparent and/or hidden not detected during our inspection or occurring thereafter.

SGS (Thailand) Limited  
 Uchai S.

Page 2 of 2  
 Vaporn Tumbong

Certificate **SGS** BS 5254



ส่วนประกอบข้อต่อ : Components of Bell-fit fitting

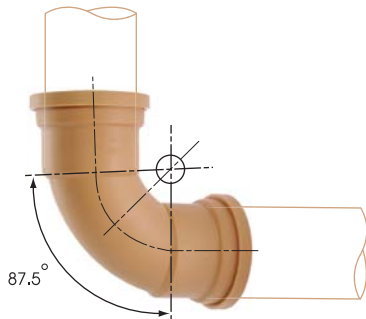
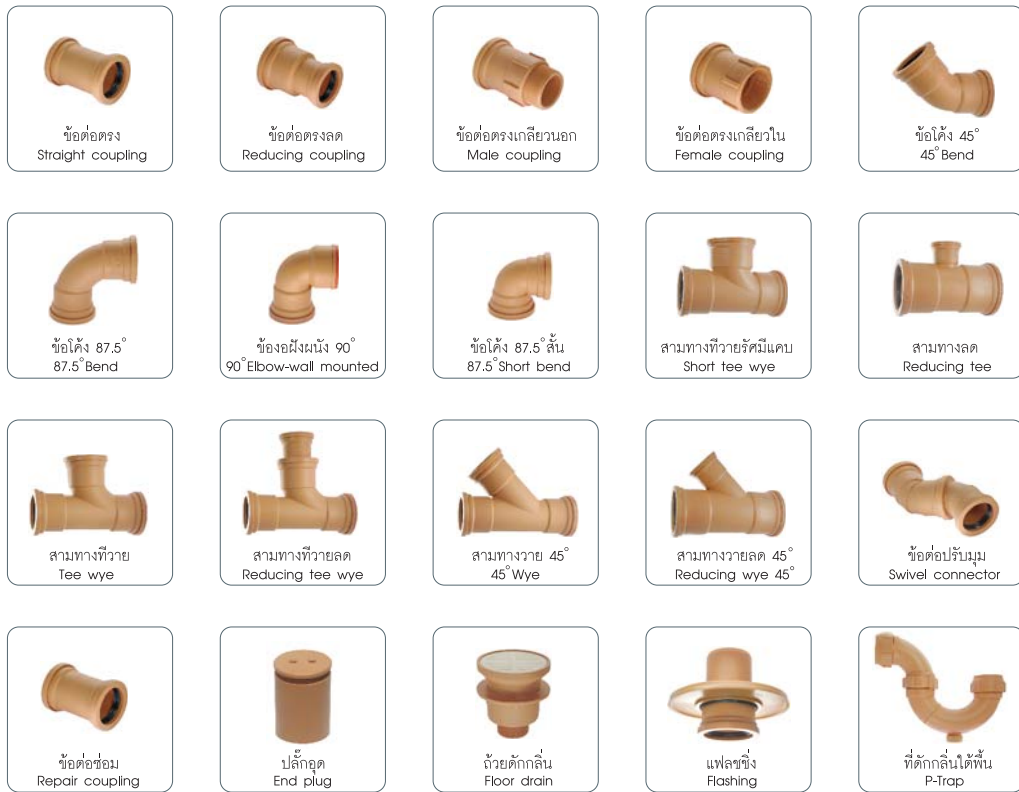
No.	Item	Material
1	Fitting Body	PP
2	Lip Seal	EPDM
3	Snap Cap	PP

มาตรฐานท่อพีพี-บรรณาน์ ตรา สลิม : Standard reference

- BS 4991-1974 Propylene copolymer pressure pipe
- BS 5254-1976 Specification for polypropylene waste pipe and fitting
- BS 2494-1990 Specification for elastomeric seals for joints in pipework and pipelines
- EN 1451-1:2000 Plastics piping system for soil and waste discharge (Low and high temperature) with the building structure



## Bell Fit Fitting



- ข้ออ้อมถูกออกแบบมาให้ทำมุม 87.5° เพื่อการไหลที่ดี ป้องกันการติดขัดของสิ่งปฏิกูล ลดการอุดตัน

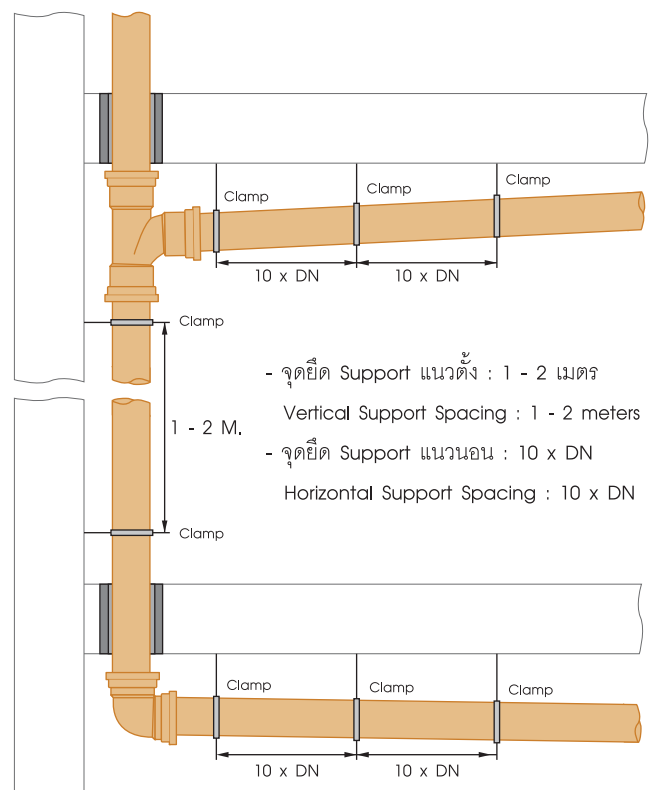
Our bend fitting is designed as 87.5° type in order to full flow and prevent any standing waste water or liquid.



- ผิวภายในท่อมีความเรียบ สลื่น เพื่อลดแรงเสียดทาน ในการไหลได้ดี

Smooth and porosity free internal surface results in very low friction.

### ข้อแนะนำ : Recommendation





Easy and fast  
installation

Bell Fit Fitting

## วิธีการติดตั้ง : Installation



1. ตัดท่อให้ได้ฉาก และลบมุมปลายท่อด้วยเครื่องมือปาดปลายท่อ (Chamfer Tool) เพื่อป้องกันเศษวัสดุไปบดกับแหวนยางในข้อต่อ

Cut the pipe square and chamfer the pipe end.



2. ทำสัญลักษณ์ที่ท่อ โดยการวัดจากระยะความลึกของข้อต่อ

Mark the pipe by measuring with the socket depth of the fitting.



3. สวมท่อเข้ากับข้อต่อและออกแรงดันในแนวขนานจนถึงระยะตามที่วัดไว้สามารถปรับทิศทางข้อต่อได้หมุนได้ 360 องศา

Align the pipe end and push it firmly into the fitting.



## ต่อง่าย... ไม่ต้องใช้กาว

Easy Installation without glues, solvents

- เพื่อความมั่นใจหลังการออกแบบระบบระบายน้ำของคุณด้วยผลิตภัณฑ์ตรา "สลิ้ม" ได้มีการจัดฝึกอบรมและสาธิตการติดตั้งร่วมกับโครงการ (ตามคำร้องขอ) โดยทีมงานจะช่วยให้ระบบที่ออกแบบมามีประสิทธิภาพสูงสุด

To assure the good installation with our product under "SLYM" brand, we have the training, demonstration of installation as projects requested. Our teams are able to support the good drainage system professionally.

# Project Reference



Areeya Daily เกษตร - นวมินทร์



อาคารพักนักศึกษา 4 ชั้น มหาวิทยาลัยเทคโนโลยีราชมงคลล้านนา ดอยสะเก็ด



Condo A space ME



มหาวิทยาลัยเทคโนโลยีราชมงคลธัญบุรี



The colors premium บางนา



Western university



หมู่บ้านออร์ซิน 6 จ.เชียงใหม่



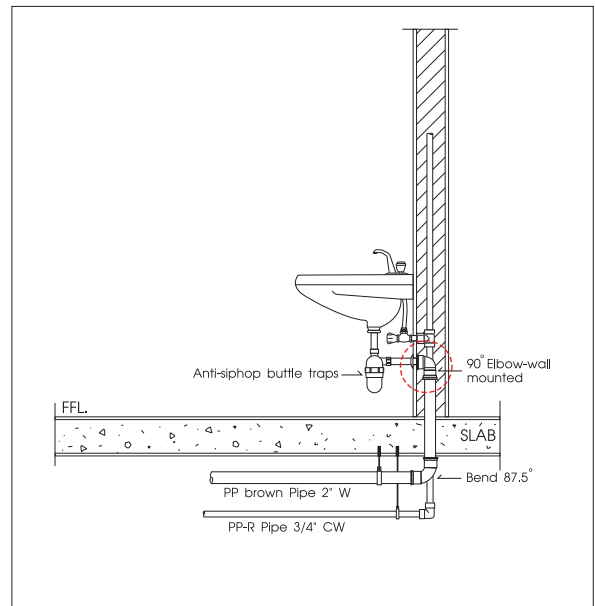
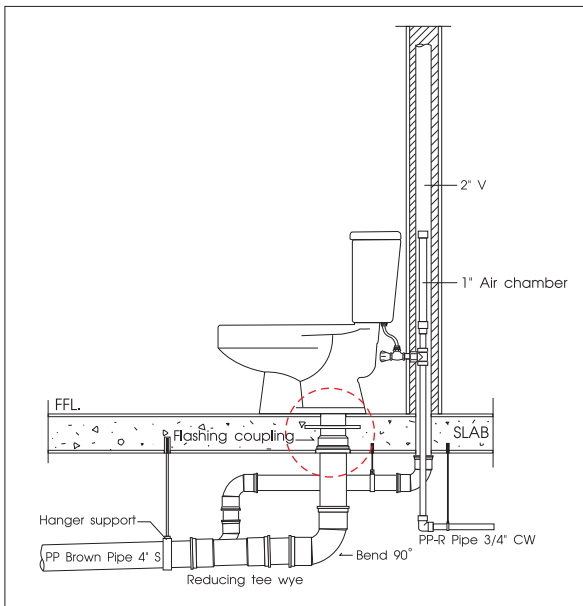


# พีพี-บราวน์

ระบบท่อระบายน้ำคุณภาพสูง

## Dimension PP-Brown BS 4991

ชื่อขนาด NOMINAL SIZE (inch) (mm.)		เส้นผ่าศูนย์กลาง ภายนอก (มม.) OUTSIDE DIAMETER (mm.)	ความหนาผนังท่อ WALL THICKNESS (mm.) CLASS A	ความยาว (เมตร/ท่อน) LENGTH (m./rod)
1 1/2	40	48.1 - 48.5	1.6 - 1.9	4
2	50	60.1 - 60.6	1.9 - 2.0	4
2 1/2	65	75.0 - 75.6	2.4 - 2.7	4
3	80	88.6 - 89.3	2.6 - 2.9	4
4	100	113.9 - 114.7	3.4 - 3.8	4



นำเสนอสินค้าและบริการที่ลูกค้าพึงพอใจ



จัดจำหน่ายโดย : Distributor  
**บริษัท ยูเอชเอ็ม จำกัด**  
UHM CO., LTD.



185/3 ถนนราชดำริ แขวงลุมพินี เขตปทุมวัน กรุงเทพฯ 10330  
185/3 Rachdamri Rd., Lumpini, Patumwan, Bangkok 10330, Thailand.  
Tel. 0-2651-9111 (20 Lines) Fax: 0-2255-4357-9  
www.uhm.co.th e-mail : info@uhm.co.th

ผลิตโดย : Manufacturer  
**บริษัท พีบี ไพพ์ (ไทยแลนด์) จำกัด**  
PB PIPE (Thailand) Co., Ltd.

ผู้แทนจำหน่าย / Dealer

