

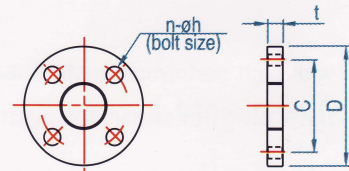
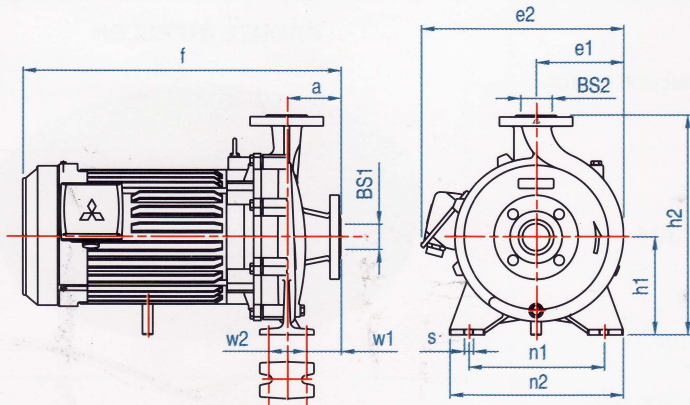
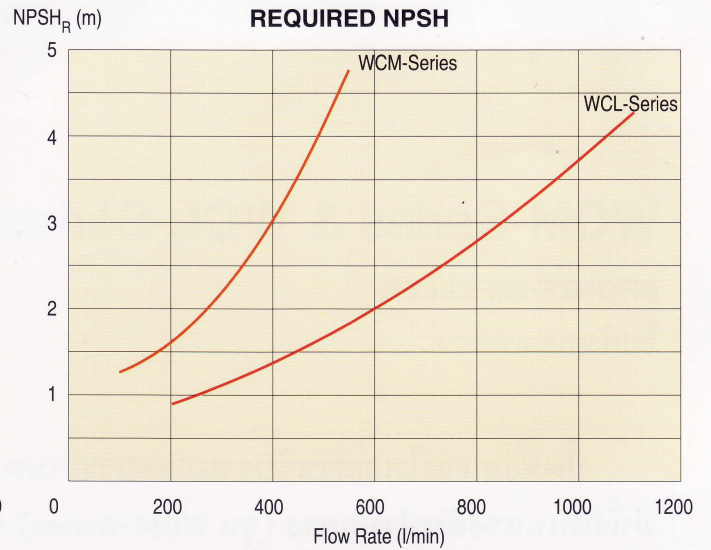
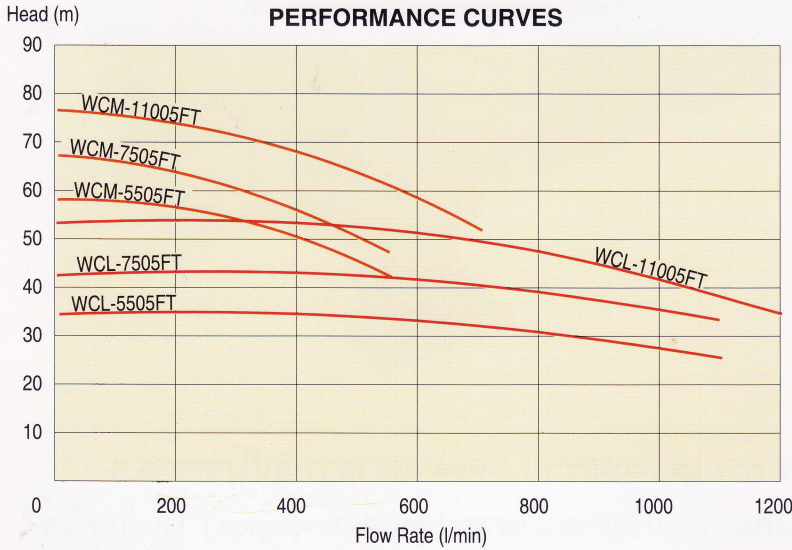
SPECIFICATIONS

MODEL	HP	PHASE	A	V	Hz	FLOW RATE	TOTAL HEAD (m)								
							m ³ /Hr	0	6	12	18	24	30	33	36
WCM-5505FT	7.5	3	17	380~415	50		0	6	12	18	24	30	33	36	42
WCM-7505FT	10		0			100	200	300	400	500	550	600	700		
WCM-11005FT	15		0			100	200	300	400	500	550	600	700		

MODEL	HP	PHASE	A	V	Hz	FLOW RATE	TOTAL HEAD (m)								
							m ³ /Hr	0	12	24	36	48	60	66	72
WCL-5505FT	7.5	3	16	380~415	50		0	12	24	36	48	60	66	72	
WCL-7505FT	10		0			200	400	600	800	1000	1100	1200			
WCL-11005FT	15		0			200	400	600	800	1000	1100	1200			

ระยะดูดลึกสูงสุด 7 เมตร

ความเร็วมอเตอร์สูงสุด 3000 รอบต่อนาที



FLANGE DIMENSIONS

PIPE SIZE(Inch)	C	D	t	n	h	BOLT SIZE
1 1/2"	105	140	20	4	19	M16
2"	120	155	20	4	19	M16
2 1/2"	140	175	22	4	19	M16

OUTLINE DIMENSIONS

MODEL	BORE SIZE (Inch)		DIMENSIONS (mm)											WEIGHT (kg)
	BS1	BS2	a	f	h1	h2	e1	e2	n1	n2	w1	w2	s	
WCM-5505FT	2"	1 1/2"	100	548	160	340	146	358	212	265	65	70	15	75.0
WCM-7505FT	2"	1 1/2"	100	548	160	340	146	358	212	265	65	70	15	83.5
WCM-11005FT	2"	1 1/2"	100	588	180	405	161	373	250	320	65	70	17	90.5
WCL-5505FT	2 1/2"	2"	100	552	160	340	141	352	212	265	65	70	15	76.5
WCL-7505FT	2 1/2"	2"	100	552	160	340	141	352	212	265	65	70	15	83.5
WCL-11005FT	2 1/2"	2"	100	590	160	360	148	360	212	265	65	70	17	89.5

บริษัท มิทซูบิชิ อิเล็กทริก ออโตเมชัน (ประเทศไทย) จำกัด

นิคมอุตสาหกรรมบางชัน เลขที่ 111 ซอยเสรีไทย 54

แขวงคันนายาว เขตคันนายาว กรุงเทพฯ 10230

Tel: 0-2517-1326, Fax: 0-2919-9873